

1111 g]						
1B11 11 1E11	hg? ABABS >Rk t: v%AB1	a1	CABC>AF>CE1		1111	



1

1

11

h



≡ ≡



V_CJC

h

l1

h

11

€1111

Z^` 11

h1

RDI D



Tg]

AÆ • CF?A|_~

Tg]

≡

>EF • JA

>EF • BCA

≡

evt1C

11

≡

h



11

≡

1

1 b Vh g ?AHC: v%Bh



≡

≡

≡



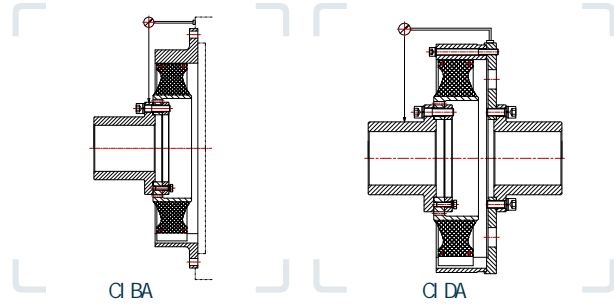
hf i Zgf] \ R_ 1vtyE, } xzr1T, ?Qh? | i zE y, ^ 1t, ru=], 11 DU D 1E 1h ^ < z1t z/ t v 17 1vtyE } x C B E u r t t z } 1r. | 10BEACI =11z Ext 1a.. %a1TyZr ay, Ev k 11 G 1P A: 1F BA 11 FDE 10CCC | Wc k 11 G 1P A: 1F BA 11 FDE 10DEF | ^ r z } 1v. %k v 0% } r EtyZr ? , ~ | Z E v. E v i \$ S S ? % } r EtyZr ? , ~

JDU:D CBEACI

hf i Zgf] \ R_ 1vtyE, } xzr1T, ?Qh? | i zE y, ^ 1t, ru=], 11 DU D 1E 1h ^ < z1t z/ t v 17 1vtyE } x C B E u r t t z } 1r. | 10BEACI =11z Ext 1a.. %a1TyZr ay, Ev k 11 G 1P A: 1F BA 11 FDE 10CCC | Wc k 11 G 1P A: 1F BA 11 FDE 10DEF | ^ r z } 1v. %k v 0% } r EtyZr ? , ~ | Z E v. E v i \$ S S ? % } r EtyZr ? , ~

1111 g]							
1C11	11	1E11	h g] AB ABS Rk t v % AB1	a1	CABC AF > CE1	1111	

BOBA	É A?B~ ~	É B~ ~	É A?AFÉ
BEBA	É A?B~ ~	É B~ ~	É A?AFÉ
BGBA	É A?B~ ~	É B~ ~	É A?AFÉ
BJBA	É A?B~ ~	É B~ ~	É A?AFÉ
COBA > COUA	É A?C~ ~	É B~ ~	É A?AFÉ
COBA > CGUA	É A?C~ ~	É B~ ~	É A?AFÉ
DABA > DAUA	É A?C~ ~	É B~ ~	É A?AFÉ
DEBA > DEUA	É A?C~ ~	É B~ ~	É A?AFÉ
EABA > EAUA	É A?DF~ ~	É B~ ~	É A?AFÉ



CI AA



B CI AA



B?B



B?C

h

11

B?D

11 ~ h

	^ I	^ BA	^ BC	^ BE	^ BG	^ CA	^ CE
I ?	BI < C	DG < E	GF < G	BAF < J	BFF < BG	DAF < DA	FCA < GA
BA ?	CG < D	FB < G	JA < BA	BEF < BF	CCA < CA	ECF < EF	HDA < I A

C CI AE

11

h

	e 111 L - h		UZ_G I F @ B	dRV]v] <
BEBA	EAA	CABC	BE1BG1BI 1BJ 1CA1CC1CE1CF1CI 1DA DC1DF1DI 1EA1E1CF1EI	I	I A ?	EH
	FAA			BA	HD ? A	DJ
BGBA	GDA	CFBH	BG1BI 1BJ 1CA1CC1CE1CF1CI 1DA1DC DF1DI 1EA1E1CF1EI 1FA1FF1GA	BBTB @	BAG ? H	HD
	I AA			BA	HD ? A	CI
				BE	J C ? E	EH
BJBA	BAAA	DADA	CF1CI 1DA1DC1DF1DI 1EA1E1CF1EI FA1FF1GA1GF1HA1HF1	BBTB @	BAG ? H	CJ
	BCFA			BE	J C ? E	BE
COBA	BGAA	DFDF	DF1DI 1EA1E1CF1EI 1FA1FF1GA1GF HA1HF1 I A11 F1U1A	BBTB @	BAG ? H	H
	CAAA			BE	J C ? E	BF
CGBA	CFAA	EAEA	EA1E1CF1EI 1FA1FF1GA1GF1HA1HF I A11 F1U1A1U1F1BAA	BE	J C ? E	A
	DBFA			BI	I C ? H	A
DABA	EAAA	EFEF	FF1GA1GF1HA1HF1 I A11 F1U1A1U1F BAATBAF1EBBA	BE	J C ? E	G
	FAAA			BI	I C ? H	A

11 dRV] GCA

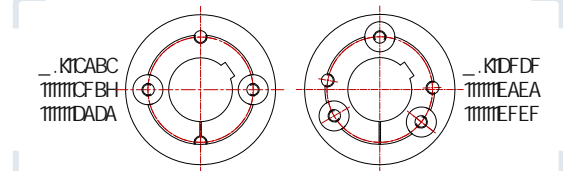
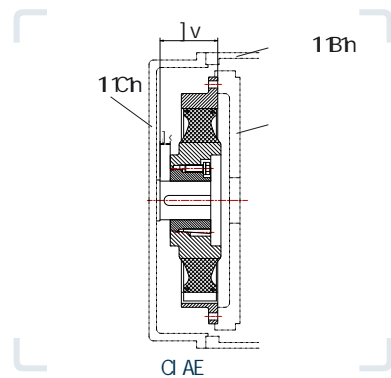
UZ_GCI B

] <

C?B

C?C

11 h



I b W g 1A H c v % B h



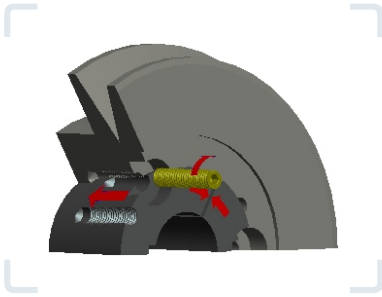
h f i Z g] \ R _ B t y e } x z v t i , ? # ! u ? | i z e y , ^ t e , ru = # , # 10 DU D E t h ^ < z i t z e t v t i t y e } x C E u t t z } B r . | 10 BEACI =] z e t ^ t i a . . % # t y e r
ay, e v # 11 G 1 A : # BA 11 FDE 10 C C C | W c # 11 G 1 A : # BA 11 FDE 10 D E F | ^ r ? t v % # v D G } r e t y e r , ~ | z v . e v t \$ S S % } r e t y e r , ~

JDU-D CBEACI

III g]						
TD11	11	1E11	hg]ABABS>Rk t:v%AB1	a1	CABC>AF>CE1	111

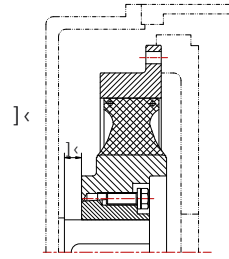
CD

11 n



CE

11 n



CF

11

n

	BEBA	BGBA	BJBA	CCBA	CGBA	DABA
	CABC	CFBH	DADA	DFDF	EAEA	EFEF
	H1BG; CC	B1C; CF	F1D; DC	B1C; DI	F1D; EF	D1E; FA
I_~n	DB	EJ	JC	BBF	BHC	BJF

CG

CH

1Bh

1Ch

11

Tg]

D CI BA=CI DA

CI BA=CI DA
CI AA CI AE

CI AE=CI AA

DB

DC

=

11

=

11

11

n

DD

DE

VE

=

gf] \ R_ 1h H

11

n

VB

B CI AA

CI AA

C CI AE

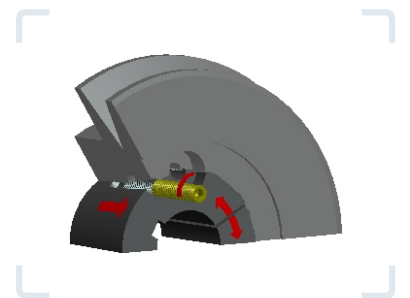
CB

11 n

B C

CC

CD



11 Vh g] AHC: v%B1h



